



Krane / Cranes / Grues / Grúas

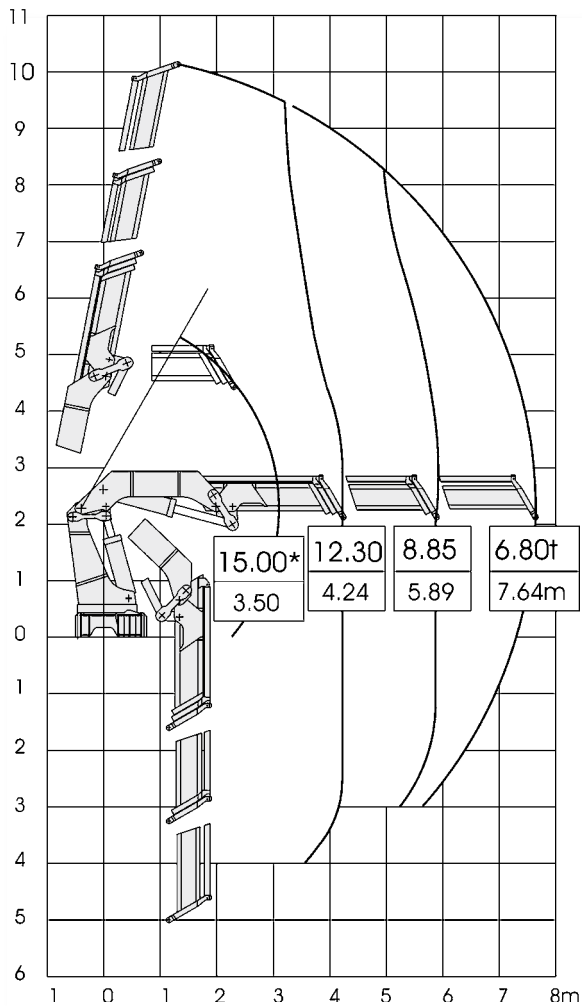


560.2

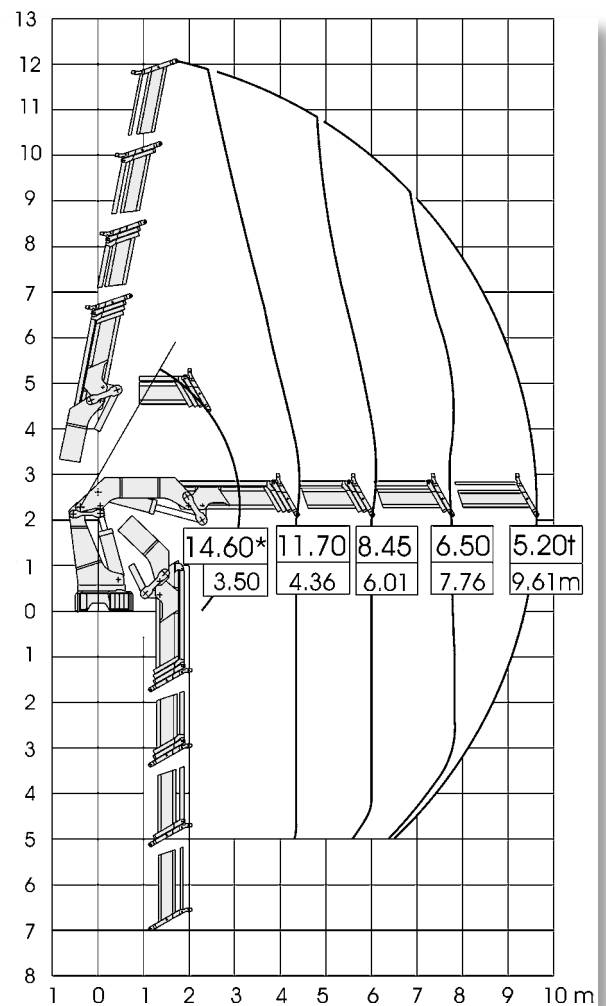
560.2

Falkkran · Foldable crane · Grue repliable · Grúa articulada

560.2-7,6/2 (A2)



560.2-9,6/3 (A3)


Allgemeine Hinweise:

- Angaben der Falkkrane bei 10° Hubarmstellung
- Für die stationäre Montage ist der Betriebsdruck zu reduzieren
- Maße in m, Traglasten in t

General notes:

- Lifting data based on a boom position of 10°
- For stationary installation, the operating pressure must be reduced
- Dimensions in "m", load capacities in metric "t"

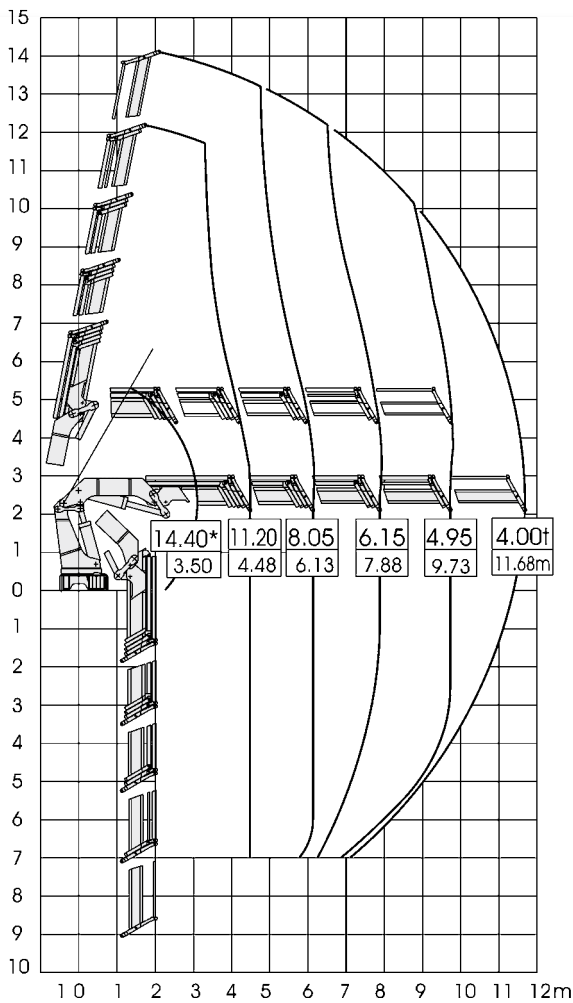
Indications universelles:

- Flèche en position de 10°
- Il faudra réduire la pression de service pour des montage à poste fixe
- Dimensions en "m", charges en "t"

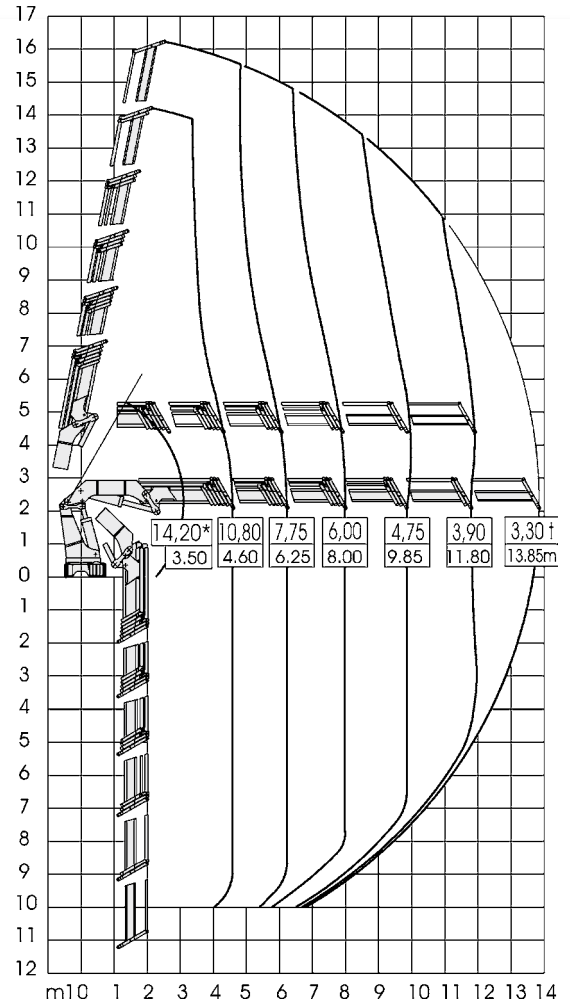
Indicaciones generales:

- Datos sobre las grúas articuladas cuando la posición del brazo de elevación es de 10°
- Para el montaje estacionario, es necesario reducir la presión de servicio
- Dimensión en 'm' y carga en 't'

560.2-11,7/2 (A4)



560.2-13,9/2 (A5)



Konstruktionsänderungen vorbehalten, Angaben unverbindlich, Geräte sind konform mit neuen europäischen Sicherheitsrichtlinien.

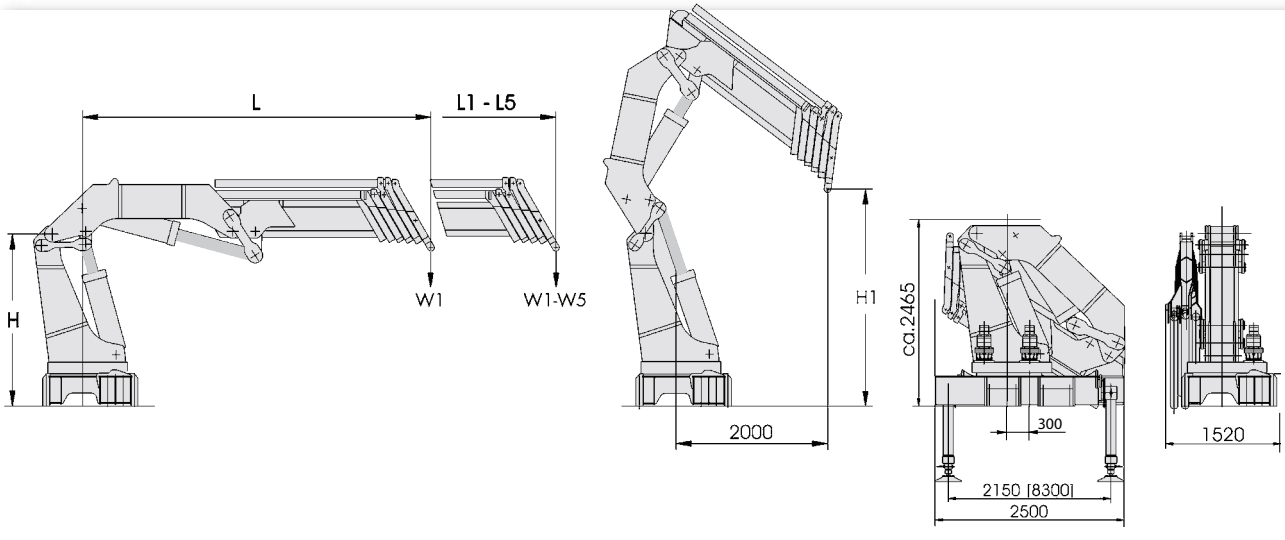
Design modifications reserved, specifications non-binding, units are in conformance with new European safety guidelines.

Sous réserve de modifications de la construction, indications sans engagement, les engins sont conformes aux nouvelles directives européennes en matière de sécurité.

Reservados los derechos de modificación de componentes. No nos responsabilizamos de la información aquí descrita. La maquinaria cumple las directivas europeas de seguridad.

Krane / Cranes / Grues / Grúas

560.2



Typ type tipo	Höhe height hauteur altura	Höhe height hauteur altura	Traglast bei der jeweiligen Ausladung load at the respective reach charge de levage à la portée respective capacidad al alcance respectivo											
	H m	H1 m	L m	W t	L1 m	W1 t	L2 m	W2 t	L3 m	W3 t	L4 m	W4 t	L5 m	W5 t
A2	2,39	3,47	4,24	12,30	5,89	8,85	7,64	6,80						
A3	2,39	3,25	4,36	11,70	6,01	8,45	7,76	6,50	9,61	5,20				
A4	2,39	3,05	4,48	11,20	6,13	8,05	7,88	6,15	9,73	4,95	11,68	4,00		
A5	2,39	2,86	4,60	10,80	6,25	7,75	8,00	6,00	9,85	4,75	11,80	3,90	13,85	3,30

Typ type tipo	Hubmoment loadmoment moment de course capacidad		Ausladung reach portée alcance		Betriebsdruck working pressure pression de marche presion de trabajo	Ölfördermenge oilflow débit d'huile caudal de aceite	Schwenkbereich slewing angle g. de basculement giro	Schwenkmoment slewing moment mo. de basculement momento del giro	Gewicht weight poids peso		
	kNm	mt	hydr.	mech.	bar	l/min		kNm	kg**	kg***	kg****
A2	618,0	63,0	7,60		310	80 (20)	∞	55,1	5070	1230	220
A3	505,0	51,5	9,60						5350		
A4	494,4	50,4	11,70						5600		
A5	487,4	49,7	13,90						5820		

Einstufung - classification - classification - clasificación = H1 - B3

- * = Daten für die mechanische Verlängerung / data for the manual extension / données techn. pour allonge méc. / detalles para extensiones manuales
- ** = einfaches Grundgerät im Lasthakenbetrieb / simple basic unit for loadhook work / type de base simple avec crochet / maquina base para trabajo con gancho
- *** = je nach Ausfu
- **** = Ibehälter mit Füllung / oil tank with oil / reservoir avec contenu / deposito con aceite



ATLAS-TEREX GmbH
 Stedinger Straße 324 · D-27751 Delmenhorst
 Tel. ++49 (0)42 21/ 49 10 · Fax ++49 (0)42 21/ 49 1443
 info@atlas-terex.de · www.atlas-terex.de

**TRANSPORT
HYDRAULIC
SOLUTIONS**

Free Call Now
NZ 0800 22 55 69
AU 1800 22 55 69
www.transporthydraulics.com