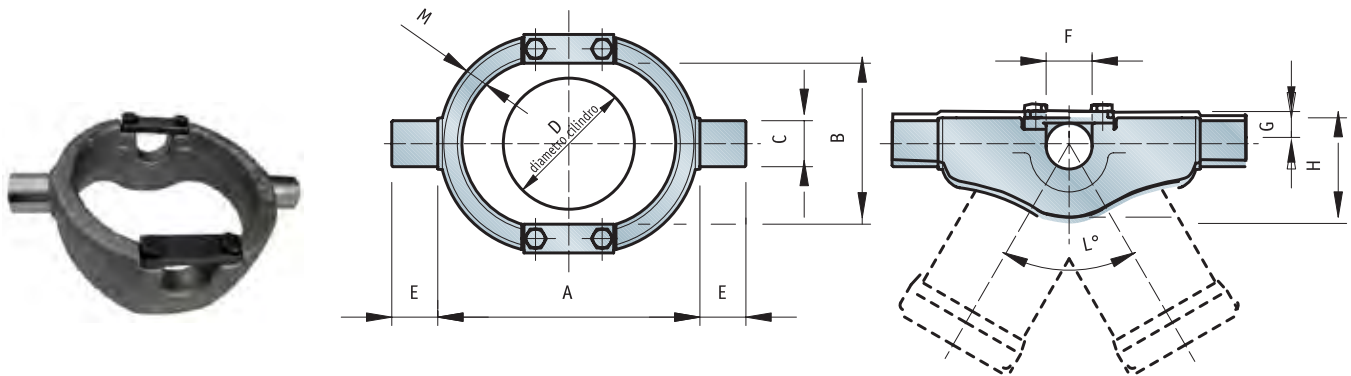


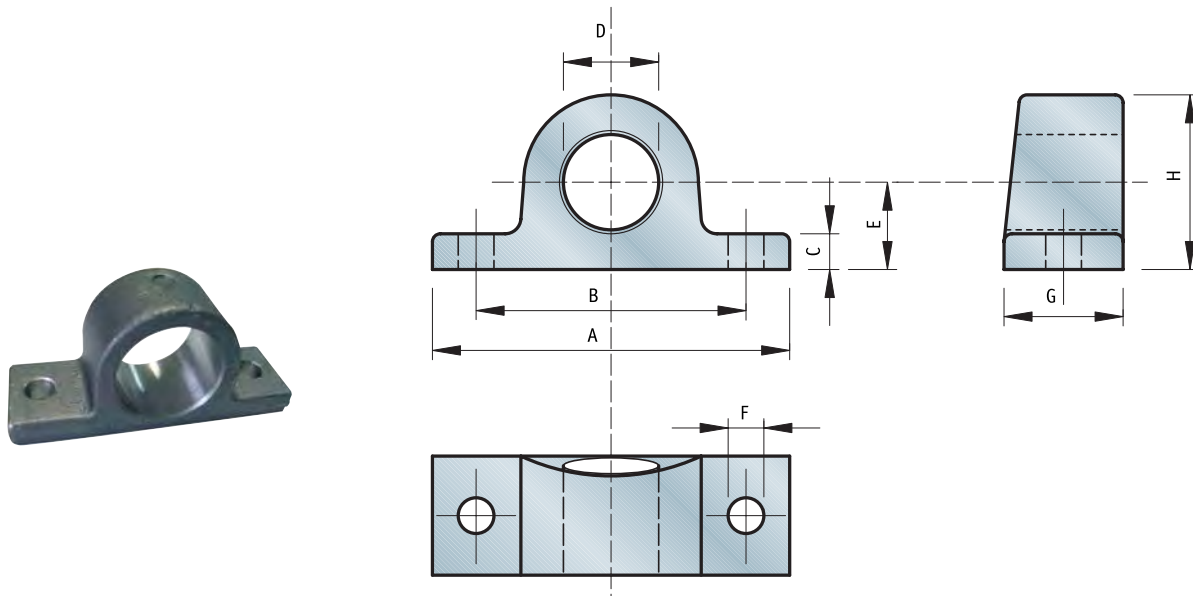
Cus Cylinder Accessories



Material: Pressed Steel UNI Fe510

Cradles for three-side dumpers											
Cod. Mecc.	A	B	C	D	E	F	G	H	L	M	Kg.
113 120 0950	200	120	ø 35	ø 95	35	ø 35	25	77	65°		5,5
113 140 1140	230	140	ø 40	ø 114	40	ø 35	27	90	65°		8
113 150 1270	230	155	ø40	ø 127	40	ø 40	29	110	65°		9,5
113 180 1520	280	180	ø 50	ø 152	40	ø 45	40	120	60°		13,5
113 200 1680	320	200	ø 50	ø 168	45	ø 50	48	150	60°	20	22

* Fabricated metal structure



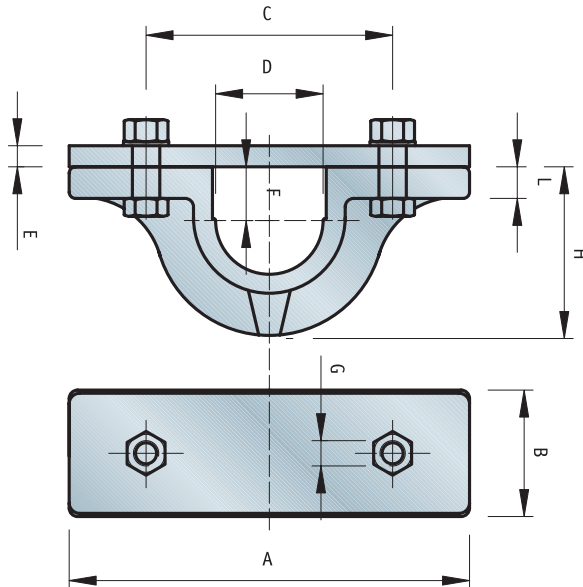
Material: Pressed Steel UNI Fe510

Supports for Cradles and Cylinders										
Cod. Mecc.	A	B	C	D	E	F	G	H	Kg.	
115 0000 350	130	95	12	ø 35,5	30	ø 13	40	56	0,9	
115 0000 400	140	108	15	ø 40,5	33	ø 15	42	66	1,2	
115 0000 450	140	108	15	ø 45,5	33	ø 15	42	66	1,2	
115 0000 500	150	116	15	ø 50 5	36	ø 15	45	71	1,4	

* Highlighted items are in stock now



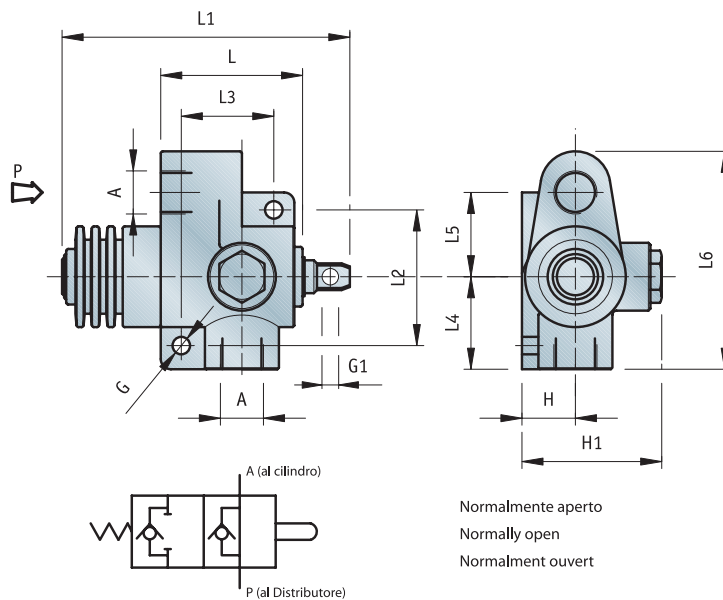
Free Ph
 NZ 0800 22 55 69
 AU 1800 22 55 69
www.transporthydraulics.com



Material: Pressed Steel UNI Fe510

Welding supports for cradles and cylinders

Cod. Mecc.	Art.	A	B	C	D	E	F	G	H	L	Kg.
115 0500 400	ø40	145	40	109	ø40,5	8	20	M10x1,5	60	10	1,4
115 0500 500	ø50	190	60	117	ø51	10	25,5	M12x1,75	80	14	3,8



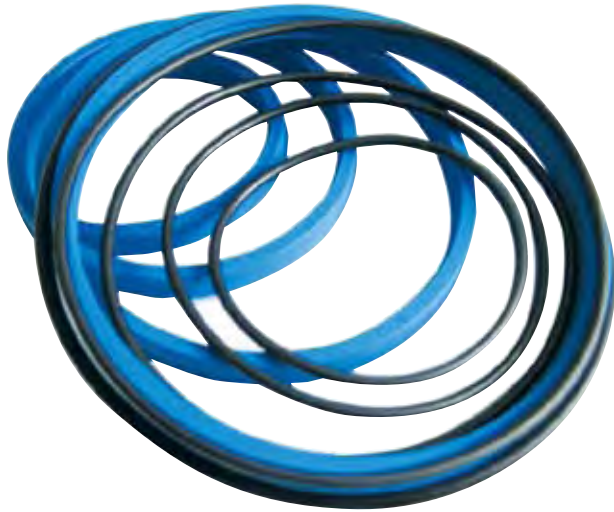
Normalmente aperto
Normally open
Normalment ouvert

End of stroke valves

Cod. Mecc.	Port. Max Lt/Min.	A	L	L1	L2	L3	L4	L5	L6	ØG	ØG1	H	H1	Kg.
580 050 12 00	60	G1/2	69	140	66	45	45	41	103	8,5	6,5	26	68	1,7
580 050 34 00	100	G3/4	86	170	50	55	42	50	93	8,5	12,5	25	52	2,2

* Highlighted items are in stock now

Copyright THS



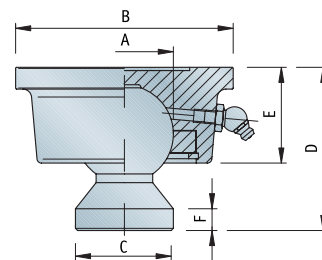
Seal Kit for Cylinders

Cod. Mecc.	Descrizione
124 000 2 020	Kit Guarnizione Cil. ...-2-20
124 000 2 025	Kit Guarnizione Cil. ...-2-25
124 000 2 030	Kit Guarnizione Cil. ...-2-30
124 000 3 025	Kit Guarnizione Cil. ...-3-25
124 000 3 030	Kit Guarnizione Cil. ...-3-30
124 000 3 050	Kit Guarnizione Cil. ...-3-50
124 000 4 030	Kit Guarnizione Cil. ...-4-30
124 000 4 050	Kit Guarnizione Cil. ...-4-50
124 000 4 080	Kit Guarnizione Cil. ...-4-80
124 000 5 050	Kit Guarnizione Cil. ...-5-50
124 000 5 090	Kit Guarnizione Cil. ...-5-90
124 000 5 120	Kit Guarnizione Cil. ...-5-120
124 000 6 050	Kit Guarnizione Cil. ...-6-50
124 000 6 080	Kit Guarnizione Cil. ...-6-80
124 000 6 100	Kit Guarnizione Cil. ...-6-100
124 000 7 080	Kit Guarnizione Cil. ...-7-80



Upper and Lower Guides kit for Cylinders

Cod. Mecc.	Descrizione
124 100 2 020	Kit Anelli di Guida Cil. ...-2-20
124 100 2 025	Kit Anelli di Guida Cil. ...-2-25
124 100 2 030	Kit Anelli di Guida Cil. ...-2-30
124 100 3 025	Kit Anelli di Guida Cil. ...-3-25
124 100 3 030	Kit Anelli di Guida Cil. ...-3-30
124 100 3 050	Kit Anelli di Guida Cil. ...-3-50
124 100 4 030	Kit Anelli di Guida Cil. ...-4-30
124 100 4 050	Kit Anelli di Guida Cil. ...-4-50
124 100 4 080	Kit Anelli di Guida Cil. ...-4-80
124 100 5 050	Kit Anelli di Guida Cil. ...-5-50
124 100 5 090	Kit Anelli di Guida Cil. ...-5-90
124 100 5 120	Kit Anelli di Guida Cil. ...-5-120
124 100 6 050	Kit Anelli di Guida Cil. ...-6-50
124 100 6 080	Kit Anelli di Guida Cil. ...-6-80
124 100 6 100	Kit Anelli di Guida Cil. ...-6-100
124 100 7 080	Kit Anelli di Guida Cil. ...-7-80



Pressed cap kit with ball

Cod. Mecc.	Descrizione	A	B	C	D	E	F
122 0000 450	Kit Chiocc. ø45 con Sfera	ø45	ø100	ø45	75	44	10
122 0500 450	Kit Chiocc. ø45 Senza Sfera			-	-		-
122 0000 550	Kit Chiocc. ø55 con Sfera	ø55	ø115	ø55	85	52	10
122 0500 550	Kit Chiocc. ø55 Senza Sfera			-	-		-
122 0000 650	Kit Chiocc. ø65 con Sfera	ø65	ø108	ø65	100	60	15
122 0500 650	Kit Chiocc. ø65 Senza Sfera			-	-		-
122 0000 800	Kit Chiocc. ø80 con Sfera	ø80	ø130	ø80	125	70	18
122 0500 800	Kit Chiocc. ø80 Senza Sfera			-	-		-

* Hightlighted items are in stock now

Copyright THS