



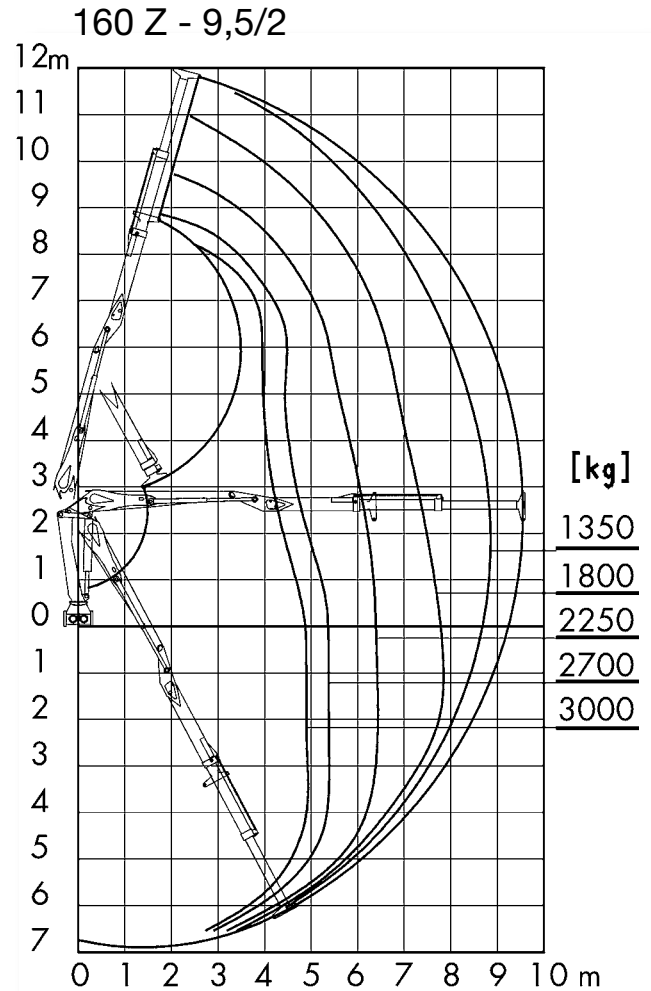
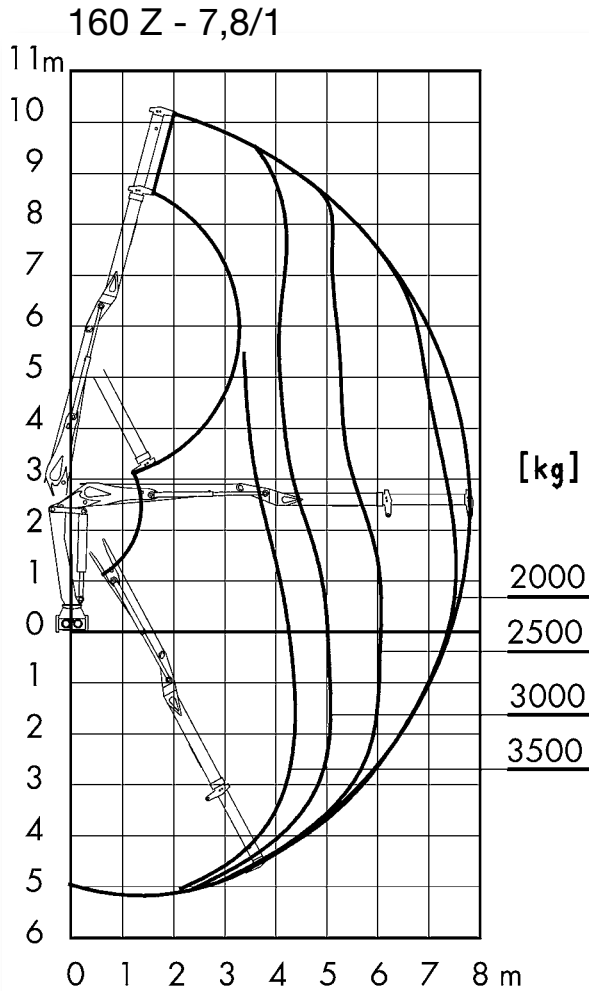
Krane / Cranes / Grues / Grúas



LIV 160 Z

LIV 160 Z

Faltkran · Foldable crane · Grue repliable · Grúa articulada



Allgemeine Hinweise:

- Gerät ist für stationäre Montage nicht geeignet
- Maße in mm, Traglasten in t

General notes:

- Unit for stationary mounting not suitable
- Dimensions in "m", load capacities in metric "t"

Indications universelles:

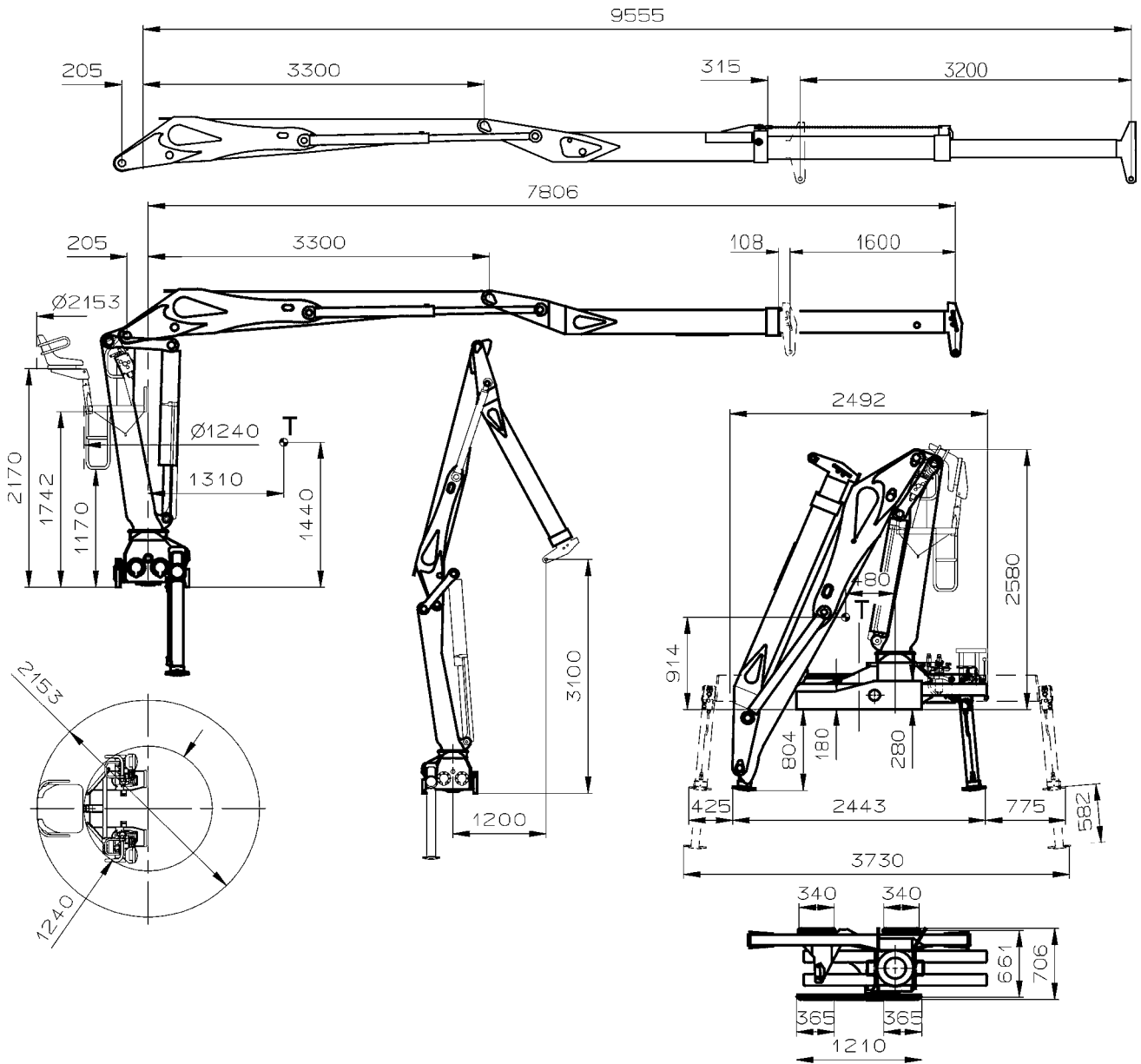
- L'appareil n'est pas convenu pour le montage stationnaire
- Dimensions en "m", charges en "t"

Indicaciones generales:

- Unidad para montaje inmóvil no conveniente
- Dimensión en 'm' y carga en 't'

LIV 160 Z

TECHNISCHE DATEN · TECHNICAL DATA · CARACTÉRISTIQUES TECHNIQUES · DATOS TÉCNICOS



Tm	155kNm		7,8 m
	425°		28 kNm
Q	60-80 l/min		1,6 m
	26 MPa		2440 kg

Tm	150kNm		9,5 m
	425°		28 kNm
Q	60-80 l/min		3,2 m
	26 MPa		2500 kg

Krane / Cranes / Grues / Grúas

LIV 160 Z



Konstruktionsänderungen vorbehalten, Angaben unverbindlich, Geräte sind konform mit neuen europäischen Sicherheitsrichtlinien.

Design modifications reserved, specifications non-binding, units are in conformance with new European safety guidelines.

Sous réserve de modifications de la construction, indications sans engagement, les engins sont conformes aux nouvelles directives européennes en matière de sécurité.

Reservados los derechos de modificación de componentes. No nos responsabilizamos de la información aquí descrita. La maquinaria cumple las directivas europeas de seguridad.



TEREX GmbH
Stedinger Straße 324 · D-27751 Delmenhorst
Tel. ++49 (0)42 21/ 49 10 · Fax ++49 (0)42 21/ 49 1443
info@atlas-terex.de · www.atlas-terex.de



Free Call Now
NZ 0800 22 55 69
AU 1800 22 55 69
www.transporthydraulics.com